

FlowBox Cooling

Pumpengruppen für kombinierte
Kühl- und Heizungsanwendungen
Technisches Datenblatt



Beschreibung

Die Pumpengruppen der Baureihe FlowBox Cooling sind für den Einsatz in kombinierten Kühl- und Heizungsanlagen konzipiert und eignen sich besonders gut in Kombination mit reversiblen Wärmepumpen.

Produktmerkmale

- Pumpengruppen für kombinierte Kühl- und Heizungsanlagen je nach jahreszeitlicher Anforderung.
- Keine Kondensatbildung durch diffusionsdichte und werkseitig vormontierte XPE-Kälte­dämmschale.
- Vormontierte Anschlussrohre ermöglichen schnelle Montage der Pumpengruppe ohne Abbau der Kälte­dämmschale.
- Umwälzpumpe für niedrige Betriebstemperaturen mit korrosionsgeschütztem Motorgehäuse.
- Kompakte, platzsparende Bauweise.



Pumpengruppen FlowBox Cooling HK25-C und HK25-KH-C

Kompakte Pumpengruppen für ungemischte Kühl- und Heizkreise. GEG-konforme zweischichtige Isolierung aus innerer diffusionsdichter XPE-Kälte­dämmschale und äußerer EPP-Wärmedämmschale. Einfache Montage mit nur einer Schraube. Inkl. Wandhalterung und Befestigungsset. Achsabstand 125 mm.
Vorlauf Heizung/Kühlung: Multifunktions-Absperrarmatur mit Schwerkraftbremse, Thermometer 0 - 120 °C, Umwälzpumpe für niedrige Betriebstemperaturen mit korrosionsgeschütztem Motorgehäuse.
Rücklauf Heizung/Kühlung: Multifunktions-Absperrarmatur, Thermometer 0 - 120 °C.

Type	Artikel-Nr.	DN	Ausführung	Gewicht
HK25-C	10088551	25	Wilo Para G SC/7	7,5 kg
HK25-KH-C	10088550	25	Wilo Para G SC/7, zusätzlicher Kugelhahn unterhalb der Pumpe	7,7 kg



Pumpen-Mischergruppe FlowBox Cooling HKM25-C

Kompakte Pumpengruppe für gemischte Heiz- und Kühlkreise. GEG-konforme zweischichtige Isolierung aus innerer diffusionsdichter XPE-Kälte­dämmschale und äußerer EPP-Wärmedämmschale. Einfache Montage mit nur einer Schraube. Inkl. Wandhalterung und Befestigungsset. Achsabstand 125 mm.
Vorlauf Heizung/Kühlung: Multifunktions-Absperrarmatur mit Schwerkraftbremse, Thermometer 0 - 120 °C, Umwälzpumpe für niedrige Betriebstemperaturen mit korrosionsgeschütztem Motorgehäuse, 3-Wege-Mischer mit Stellmotor.
Rücklauf Heizung/Kühlung: Multifunktions-Absperrarmatur, Thermometer 0 - 120 °C.

Type	Artikel-Nr.	DN	Ausführung	kvs Mischer	Gewicht
HKM25-C	10088549	25	Wilo Para G SC/7	6,3	8,7 kg

Isolierungskonzept

Die innere, diffusionsdichte Kälte­dämmschale aus XPE (vernetzter Polyethylen-Schaum) verhindert Kondensatbildung im Kühlbetrieb und reduziert Wärme­verlust im Heizbetrieb. Die Kälte­dämmschale besteht aus mehreren Segmenten, die werkseitig mithilfe von Kunststoff-Rasterklemmen an der Pumpengruppe befestigt werden. Die Segmente umschließen die Pumpengruppe passgenau, sodass keine Spalten und Lufteinschlüsse zwischen den Segmenten und der Pumpengruppe entstehen.

Im Heizbetrieb reduziert die Kombination aus innerer Kälte­dämmschale und äußerer Wärme­dämmschale aus EPP (expandiertes Polypropylen) den Wärme­verlust erheblich. Dadurch eignen sich die Pumpengruppen der Baureihe FlowBox Cooling optimal für den Einsatz in kombinierten Kühl- und Heizanlagen, insbesondere in Verbindung mit reversiblen Wärmepumpen.



Kühlbetrieb



Kondensathemmende Wirkung



Heizbetrieb



Transport- und Schutzverpackung

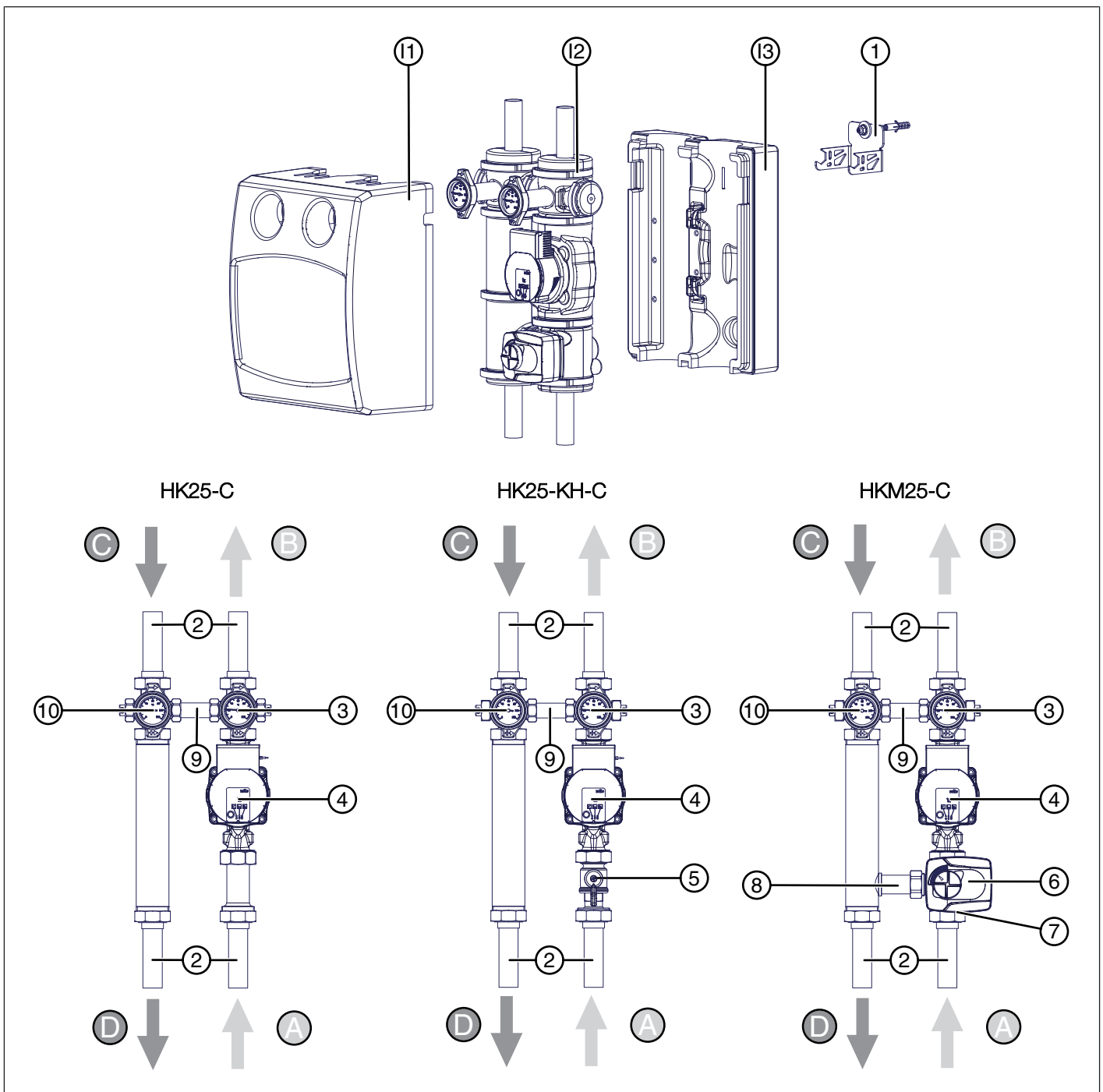
Innere XPE-Kälte­dämmschale



Äußere EPP-Wärme­dämmschale



Komponentenübersicht

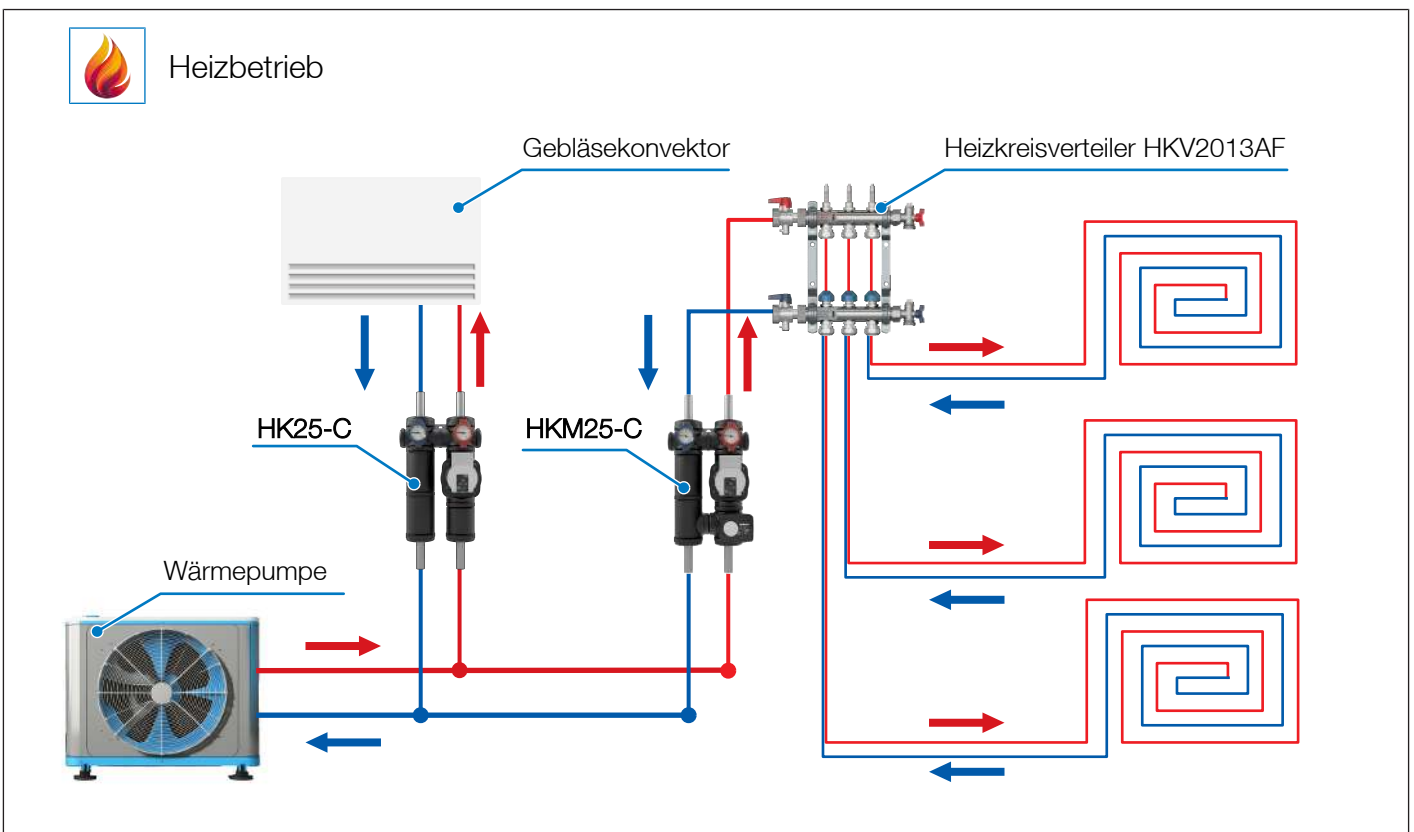
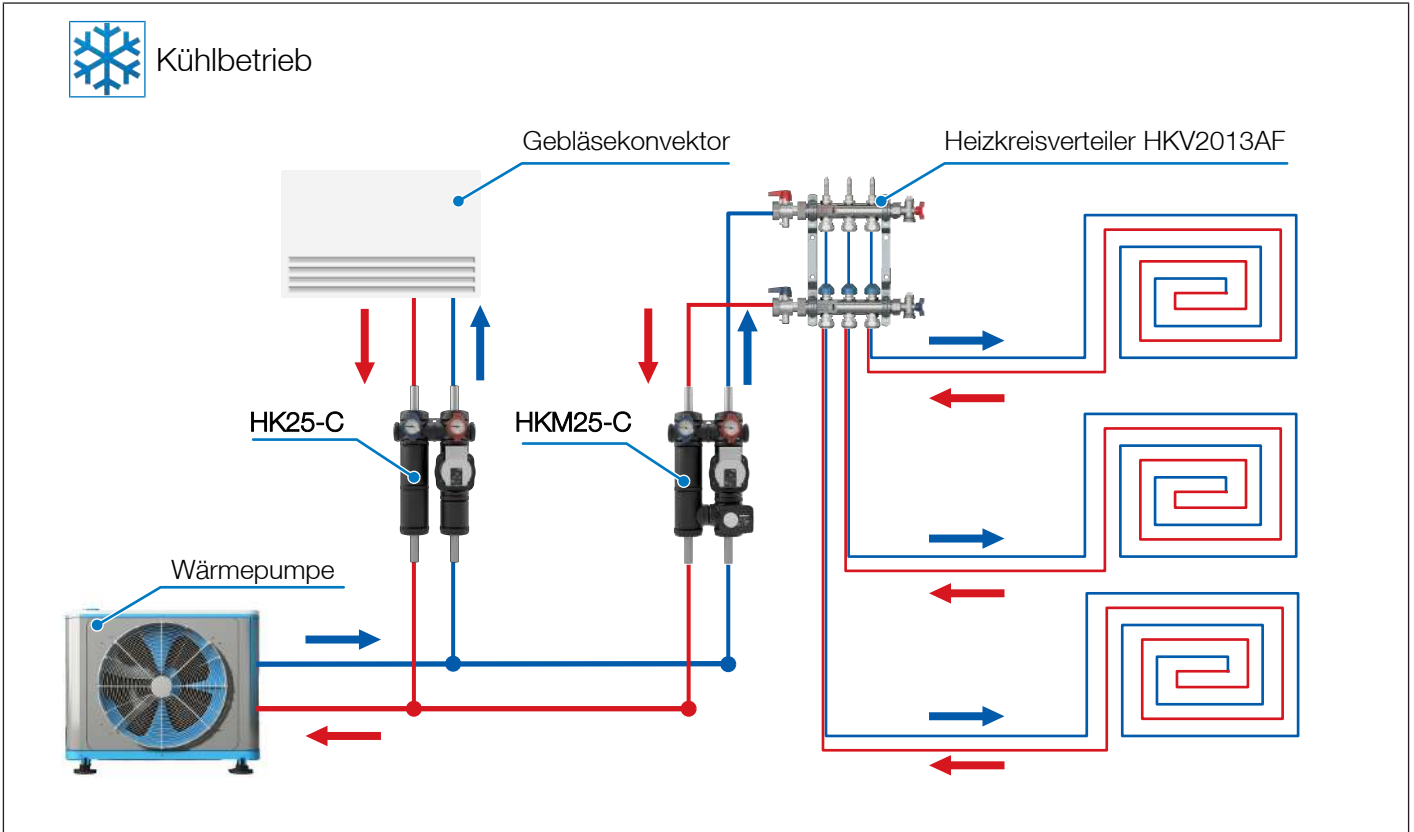


- A Eingang Vorlauf Primär
- B Ausgang Vorlauf Heiz-/Kühlkreis
- C Eingang Rücklauf Heiz-/Kühlkreis
- D Ausgang Rücklauf Primär
- I1 Vorderschale EPP-Wärmedämmschale
- I2 Innere XPE-Kältegedämmschale
- I3 Rückschale EPP-Wärmedämmschale

- 1 Wandhalterung
- 2 Anschlussrohr (4x)
- 3 Kugelhahn mit Schwerkraftbremse (Vorlauf)
- 4 Umwälzpumpe
- 5 Zusätzlicher Kugelhahn
- 6 Stellmotor
- 7 3-Wege-Mischer
- 8 Bypass Rohr
- 9 Verbindungsrohr
- 10 Kugelhahn (Rücklauf)

Anwendung

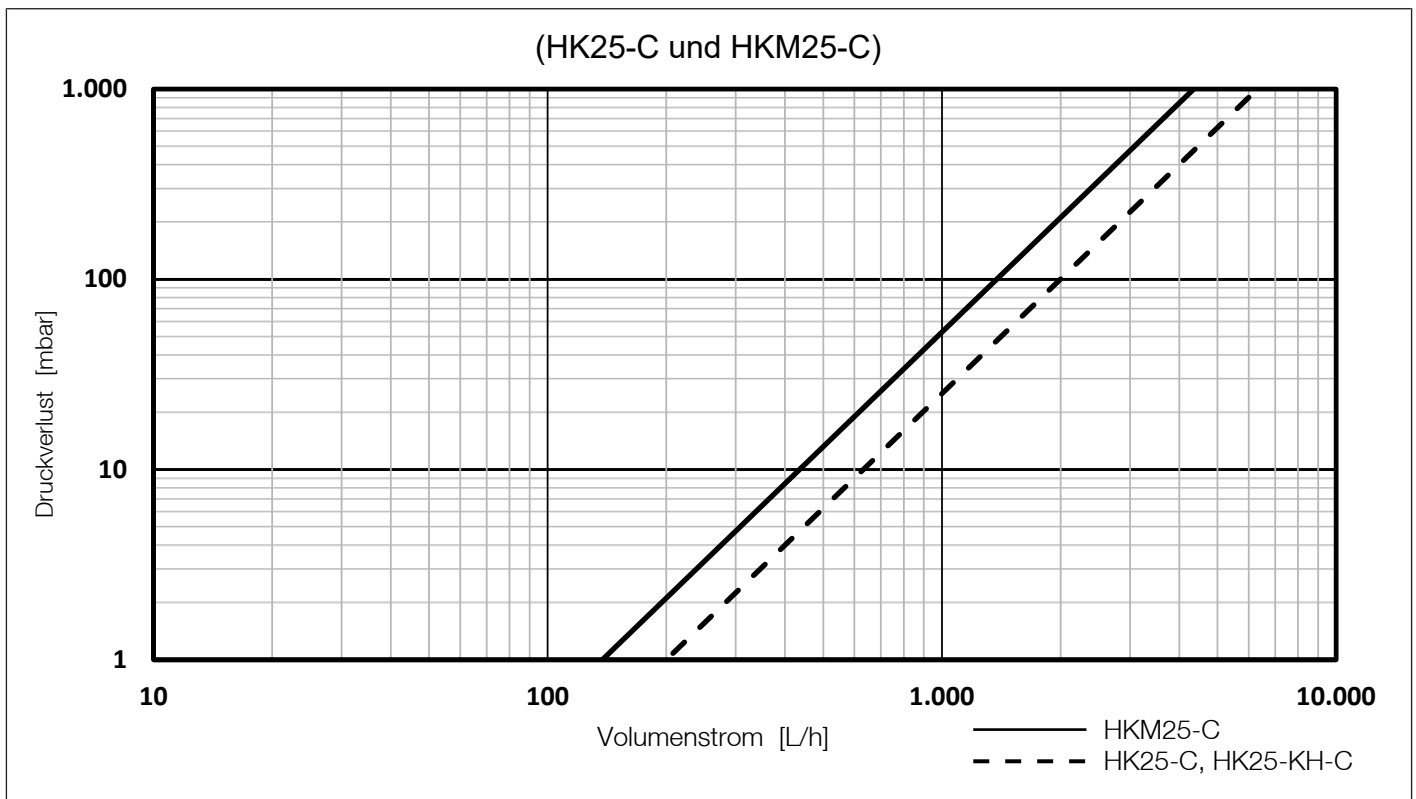
Die Pumpengruppen FlowBox Cooling sind speziell für kombinierte Kühl- und Heizanlagen konzipiert. Die Pumpengruppen HK25-C und HK25-KH-C, ausgelegt für ungemischte Heiz- und Kühlkreise, eignen sich besonders in Verbindung mit Gebläsekonvektoren bei aktiver Kühlung. Die Pumpen-Mischergruppe HKM25-C, die für gemischte Heiz- und Kühlkreise entwickelt wurde, ist ideal für den Einsatz bei Flächenheizung und passiver Flächenkühlung.



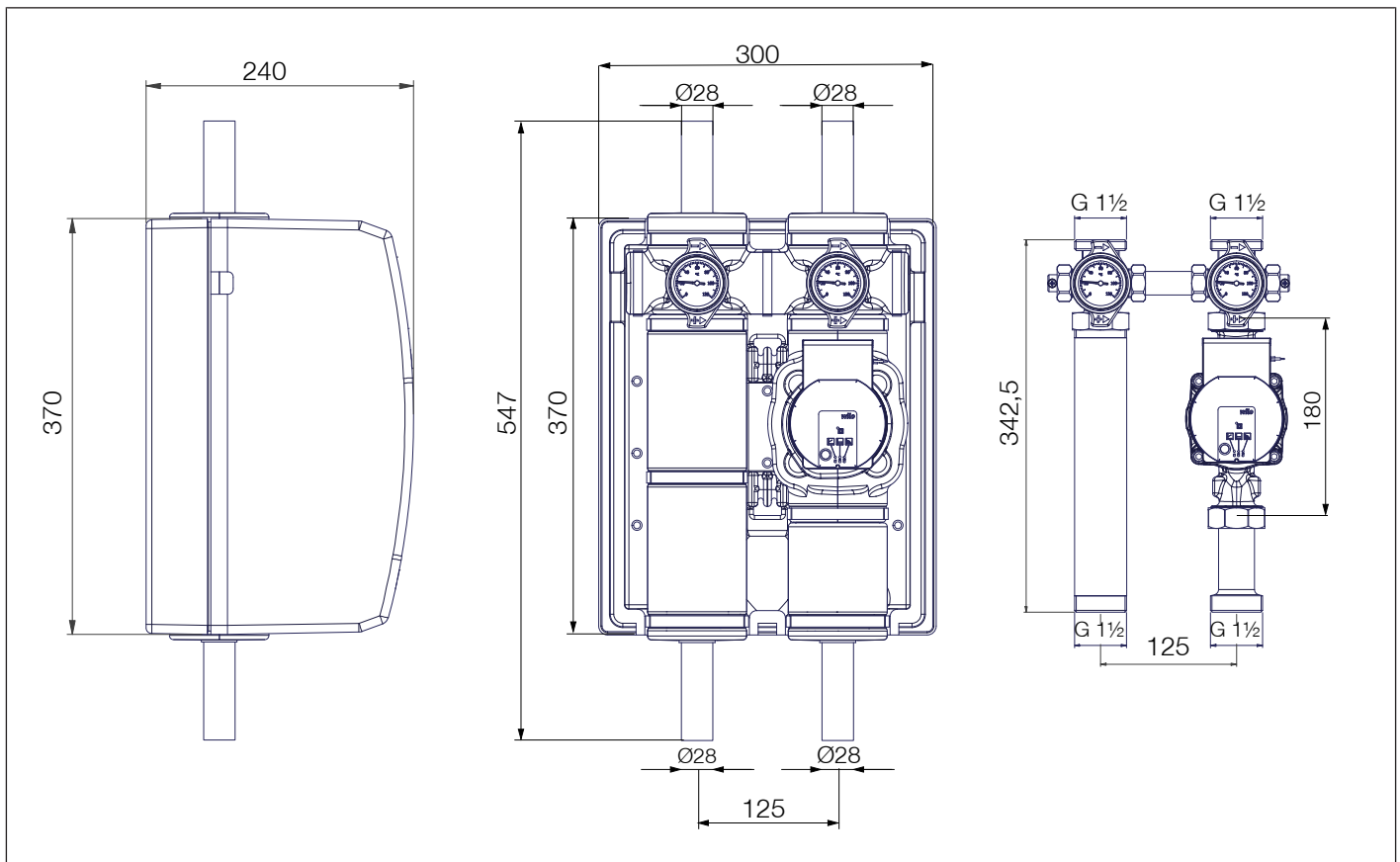
Technische Daten

Hydraulische Leistungsdaten	
max. Betriebsdruck	6 bar
Umgebungstemperatur	von -20 bis +70 °C (Pumpenspezifikation beachten!)
Betriebstemperatur ¹	von +5 bis +80 °C (Pumpenspezifikation beachten!)
Öffnungsdruck Schwerkraftbremse (SKB)	10 mbar
Kvs Mischventil	HKM25-C: 6,3 m³/h
Temperaturanzeigebereich	0 - 120 °C
Nennweite	DN 25
Medien	Wasser / Wasser-Glykol-Gemische gemäß VDI 2035/ÖNORM 5195
Elektrischer Anschluss	
Spannungsversorgung	Siehe separate Pumpendokumentation!
Abmessungen	
Breite x Höhe x Tiefe mit EPP-Schale	300 x 547 (370) x 240 mm
Achsabstand	125 mm
Abstand Dichtflächen	342,5 mm
Gewichte	
Gewichte ohne Verpackung	HK25-C: 7,5 - 8,0 kg, je nach Pumpenmodell. HKM25-C: 8,5 - 9,0 kg, je nach Pumpenmodell.
Gewichte mit Verpackung	ca. 0,6 kg größer als ohne Verpackung.
Anschlüsse zum Rohrnetz	
Anschlüsse Heizkreisseite	G 1½ Außengewinde, flachdichtend ohne Anschlussrohr. Ø 28 mm Anschlussrohr für Pressanschluss.
Anschlüsse Kesselseite	G 1½ Außengewinde, flachdichtend ohne Anschlussrohr. Ø 28 mm Anschlussrohr für Pressanschluss.
Anzugsmomente für Verschraubungen	
G ¾	35 Nm
G 1	55 Nm
G 1¼	90 Nm
G 1½	130 Nm
Werkstoffe	
Armaturen	Messing CW617N
Rohre	Stahlrohr
Bypass Rohr	Messing CW617N
Schwerkraftbremse	POM, NBR, Edelstahl
Wandhalter	Stahlblech, verzinkt
Wärmedämmschale	EPP (expandiertes Polypropylen)
Kälteämmschale	XPE (vernetzter Polyethylen-Schaum)
O-Ringe	EPDM
Kunststoffe	schlagzäh und temperaturfest
Flachdichtungen	AFM 34/2
Sonstiges	
Umwälzpumpe	Siehe separate Pumpendokumentation!
Stellmotor	HKM25-C: Siehe separate Stellmotorendokumentation!

Druckverlustdiagramm



Abmessungen



Ausschreibungstexte

FlowBox HK25-C

Pumpengruppe zur Anbindung von reversiblen Wärme- und Kälteerzeugern an ungemischte Kühl- und Heizkreise. Kompakte Bauweise mit 180 mm Pumpenlänge und 125 mm Achsabstand. GEG-konforme, zweischichtige Isolierung bestehend aus einer inneren, diffusionsdichten XPE-Kälte­dämmschale und einer äußeren EPP-Wärmedämmschale. Einfache Montage mit nur einer Schraube, inklusive Wandhalterung und Befestigungsset. Verdeckte Kabelführung hinter Isolierung. 4 Anschlussrohre $\varnothing 28$ mm für Pressanschluss. 2 Multifunktions-Absperrarmaturen mit Thermometer (0-120 °C), aufstellbare Schwerkraftbremse im Vorlauf. Für den Betrieb in geschlossenen Wärme- und Kälteanlagen mit nicht aggressiven Medien wie Wasser oder Wasser-Glykollgemische gemäß VDI 2035/ÖNORM H 5195.

FlowBox HK25-KH-C

Pumpengruppe zur Anbindung von reversiblen Wärme- und Kälteerzeugern an ungemischte Kühl- und Heizkreise. Kompakte Bauweise mit 180 mm Pumpenlänge und 125 mm Achsabstand. GEG-konforme, zweischichtige Isolierung bestehend aus einer inneren, diffusionsdichten XPE-Kälte­dämmschale und einer äußeren EPP-Wärmedämmschale. Einfache Montage mit nur einer Schraube, inklusive Wandhalterung und Befestigungsset. Verdeckte Kabelführung hinter Isolierung. 4 Anschlussrohre $\varnothing 28$ mm für Pressanschluss. 2 Multifunktions-Absperrarmaturen mit Thermometer (0-120 °C), aufstellbare Schwerkraftbremse im Vorlauf. Zusätzlicher Kugelhahn im Vorlauf. Für den Betrieb in geschlossenen Wärme- und Kälteanlagen mit nicht aggressiven Medien wie Wasser oder Wasser-Glykollgemische gemäß VDI 2035/ÖNORM H 5195.

FlowBox HKM25-C

Pumpen-Mischergruppe zur Anbindung von reversiblen Wärme- und Kälteerzeugern an gemischte Kühl- und Heizkreise. Kompakte Bauweise mit 180 mm Pumpenlänge und 125 mm Achsabstand. GEG-konforme, zweischichtige Isolierung bestehend aus einer inneren, diffusionsdichten XPE-Kälte­dämmschale und einer äußeren EPP-Wärmedämmschale. Einfache Montage mit nur einer Schraube, inklusive Wandhalterung und Befestigungsset. Verdeckte Kabelführung hinter Isolierung. 4 Anschlussrohre $\varnothing 28$ mm für Pressanschluss. 2 Multifunktions-Absperrarmaturen mit Thermometer (0-120 °C), aufstellbare Schwerkraftbremse im Vorlauf. 3-Wegemischer (Kvs 6,3) mit Stellmotor. Für den Betrieb in geschlossenen Wärme- und Kälteanlagen mit nicht aggressiven Medien wie Wasser oder Wasser-Glykollgemische gemäß VDI 2035/ÖNORM H 5195.

Die im vorliegenden Produktdatenblatt enthaltenen Beschreibungen und Bilder dienen ausschließlich zu Informationszwecken und sind ohne Gewähr. Watts Industries behält sich das Recht auf technische und konstruktive Änderungen an seinen Produkten ohne vorherige Ankündigung vor.

Gewährleistung: Sämtliche Käufe und Kaufverträge setzen ausdrücklich die Anerkennung der Allgemeinen Verkaufs- und Lieferbedingungen durch den Käufer voraus, die auf der Website www.watts.eu/en/gtc zu finden sind. Watts widerspricht hiermit jeglicher abweichenden oder zusätzlichen Bedingung zu den Allgemeinen Verkaufs- und Lieferbedingungen, die dem Käufer ohne schriftliche Zustimmung durch einen Watts-Verantwortlichen in irgendeiner Form mitgeteilt wurde.



Watts Industries Deutschland GmbH
Godramsteiner Hauptstr. 167 • 76829 Landau • Deutschland
Tel.: +49 6341 9656 0 • WIDE@wattswater.com
www.watts.eu/de
Watts-Kontakte in Europa: www.watts.eu/en/company/contacts